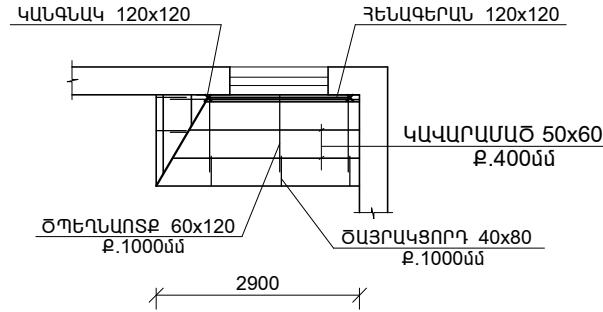
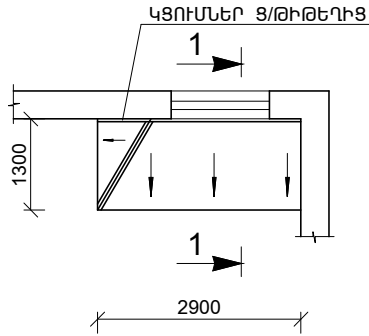
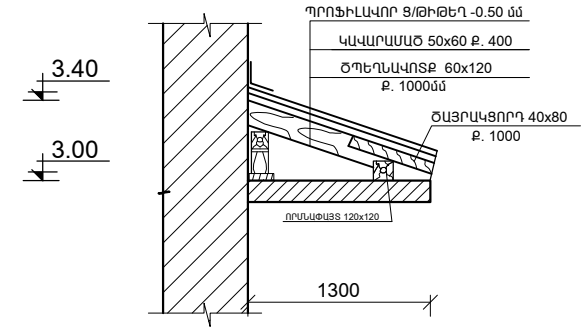


ՇՔԱՍՈՒՏՔԵՐԻ ԾԱԾԿԻ ՏԱՆԻՔԻ ՀԱՏԱԿԱԳԻԾ Մ 1 : 100



ԿՏՐՎԱԾՔ 1 - 1 Մ 1 : 50



ՆՅՈՒԹԵՐԻ ՄԱՍՆԱԳԻՐ

|    |  |                     |
|----|--|---------------------|
| 1. | ՊՐՈՖԻԼԱՎՈՐ Ց/ԹԻԹԵՂԻ ՏԵՂԱԴՐՈՒՄ 0.50ՄՄ (ԳՈՒՆԱՎՈՐ) - 4.00       | Մ <sup>2</sup>      |
| 2. | ՊԻՊԻ ԿԱՌՈՒՑՈՒՄ ՑԻՆԿԱՊԱՏ ԹԻԹԵՂԻՑ - 1.40 գծմ - 0.42            | Մ <sup>2</sup>      |
| 3. | ՓԱՅՏԱՆՅՈՒԹԻ ՄՇԱԿՈՒՄ ՀԱԿԱՆԵԽԻՉ ԵՎ<br>ՀԱԿԱՅՐԴԵՀԱՅԻՆ ԼՈՒԾՈՒՅԹՈՎ | 0.20 Մ <sup>3</sup> |
| 4. | ԿԱՎԱՐԱՄԱԾԻ ՄՇԱԿՈՒՄ ՀԱԿԱՆԵԽԻՉ ԵՎ<br>ՀԱԿԱՅՐԴԵՀԱՅԻՆ ԼՈՒԾՈՒՅԹՈՎ  | 4.00 Մ <sup>2</sup> |
| 5. | ԿՑՈՒՄՆԵՐ Ց/ԹԻԹԵՂԻՑ 0.7 մ ԼԱՅՆ. (ԳՈՒՆԱՎՈՐ) - 2.10             | Մ <sup>2</sup>      |
| 6. | ՃԱԿԱՏԱՅԻՆ ՄԱՍԻ ՇՐՋԱՓԱԿՈՒՄ Ց/ԹԻԹԵՂՈՎ (ԳՈՒՆԱՎՈՐ) - 1.30        | Մ <sup>2</sup>      |

|         |           |   |                  |         |        |
|---------|-----------|---|------------------|---------|--------|
| ՏՆՕՐԵՆ  | ԵԳԱՆՅԱՆ   | ՀՀ Տավուշի մարզ քաղաք Դիլիջան Կալիմինի փողոցի թվով 17 բնակելի շենքերի շքամուտքերի հիմնամորոզման նախագիծ |                  |         |        |
| ՆԳԻ     | ՄԱԿՈՒՆՑ   | ԹԻՎ 97 ԲԲԸ  | ՓՈՒԼ             | ԹԵՐԹ    | ԹԵՐԹԵՐ |
| ԳԾԵՑ    | ԽԱՉԱՏՐՅԱՆ |   | ԱՆ               | ՃՇ - 14 | 61     |
| ՍՏՈՒԳԵՑ | ՄԱԿՈՒՆՑ   | ՇՔԱՍՈՒՏՔԵՐԻ ԾԱԾԿԻ ՏԱՆԻՔԻ ՀԱՏԱԿԱԳԻԾ, ՄԱՍՆԱԳԻՐ  | «ԷԿՈՊՐՈՒԵԿՏ» ՍՊԸ |         |        |
|         |           |   |                  |         |        |